

F-образный комплект подключения 2-х коллекторов

HKV 125 мм

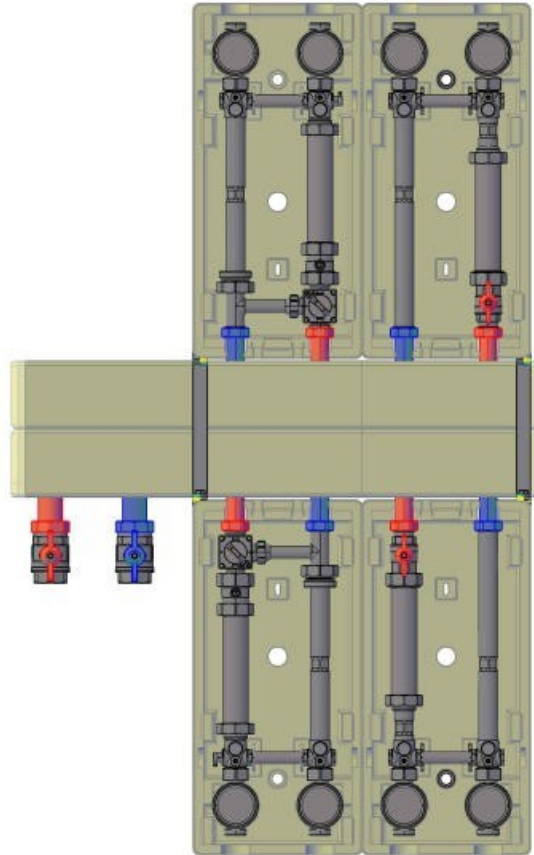
Технический паспорт



Назначение:

F-образный комплект подключения служит для соединения двух распределительных коллекторов НКV 125 мм друг над другом, тем самым сокращает время и место для монтажа. Данная конструкция позволяет расположить насосные группы вверх и вниз, что позволяет удобно и компактно развести подключения на потребителя.

Пример подключения с насосными группами.



Описание:

- F-образный комплект подключения распределительных коллекторов НКV 125 мм с термической изоляцией для систем отопления.
- До 12 контуров (по 6 насосных групп) соединяются последовательно.
- Изготовлен из нержавеющей стали 1.4301.
- Подключение котла возможно снизу или сверху.

Технические характеристики:

Расчётные данные:

- Макс. объемный расход: 6,0 м³/ч.
- Макс. тепловая мощность: 140 кВт при $\Delta T = 20K$.
- Макс. рабочая температура: 100°C.
- Макс. рабочее давление: 6 бар.

Технический паспорт

Изоляция:

- Материал: вспененный полипропилен (EPP), недиффузионно-стойкий.
- Цвет антрацит/черный.
- Согласно EnEVзакону обэнергосбережении.
- Подготовленные отверстия для подключения от коллекторов и котла.
- Изоляция предварительно смонтирована на F-образный комплект.
- Толщина изоляции 25 мм.

Присоединение от котла:

- 2 накидные гайки 1 1/2" НГ-ВР с плоским уплотнением, подходящие для шаровых кранов (артикул Н100021, артикул Н106019).

Присоединение к распределительному коллектору:

- Наружная резьба 1 1/4" НР с плоским уплотнением.

Крепление:

- На настенной консоли (артикул 272010).

Габаритные размеры:

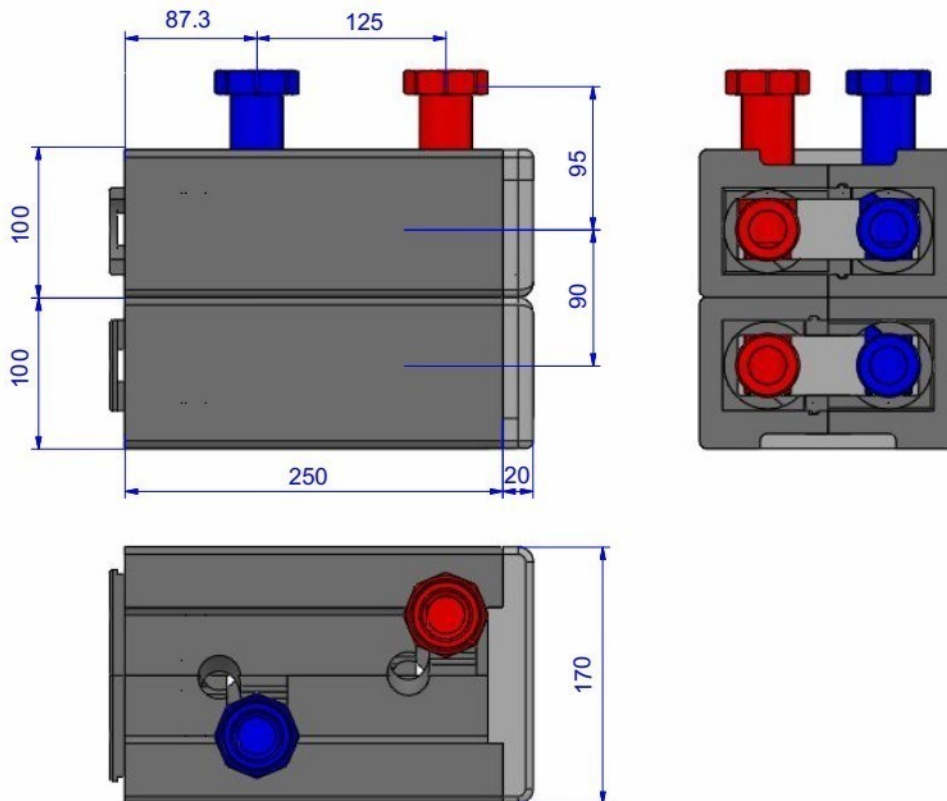


Таблица.

Монтажная длина (с изоляцией) в мм	270
Артикул - №	271159

ГАРАНТИЙНЫЙ ТАЛОН

Ф-образный комплект подключения 2-х коллекторов НКV 125 мм

N	ТИП	АРТИКУЛ	КОЛ-ВО	ПРИМЕЧАНИЕ
1				
2				
3				
4				
5				

Название, адрес торговой организации _____

Продавец _____

М.П. печать
торговой
организации

Рекламации и претензии к качеству товара на территории Российской Федерации принимаются сервисными центрами компании ООО «ХАНЗА РУС» размещёнными на сайте: <http://hansa-energietechnik.ru/service>.
Гарантия предоставляется на общих условиях продаж и поставок Hansa Energietechnik, действующие на момент отгрузки.

При предъявлении претензии к качеству товара покупатель предоставляет следующие документы:

1. Заявление в произвольной форме, в котором указывает:
 - наименование организации или покупателя
 - фактический адрес покупателя и контактный телефон
 - краткое описание параметров системы, где использовалось изделие
 - краткое описание дефекта
2. Документ, свидетельствующий о покупке изделия (накладная)
3. Настоящий гарантийный талон

Отметка о возврате или обмене товара:

Дата: «__» _____ 20__ г.